



GEAFOL

**Трансформаторы
с литой изоляцией
от 100 до 16000 кВА**

Cast-Resin
Transformers

Catalog
TV1 · 2004

SIEMENS



C E R T I F I C A T E

DQS GmbH

Deutsche Gesellschaft zur Zertifizierung von Managementsystemen

hereby certifies that the company

Siemens AG

Power Transmission and Distribution (PTD)

Transformers (PTD T)

Katzwanger Straße 150
D-90461 Nürnberg

Hegelstraße 20
D-73230 Kirchheim

Overbeckstraße 44
D-01139 Dresden

for the scope

Sales, Engineering, Design and Production of
Transformers and Assembly and Service

has implemented and maintains a

Quality and Environmental Management System.

Audits, documented in a report, have verified that this
management system fulfils the requirements of the following standards:

DIN EN ISO 9001 : 2000

December 2000 edition

DIN EN ISO 14001

October 1996 edition

This certificate is valid until 2007-02-02

Certificate Registration No.: 001052 QM UM

Frankfurt am Main, Berlin 2004-02-03

Ass. Mr. M. Drecher

MANAGING DIRECTORS

Dept.-Ing. S. Heinkoth

D-60433 Frankfurt am Main, August-Schneid-Straße 21
D-10787 Berlin, Burggrafstraße 6



Применение

Безопасные технологии

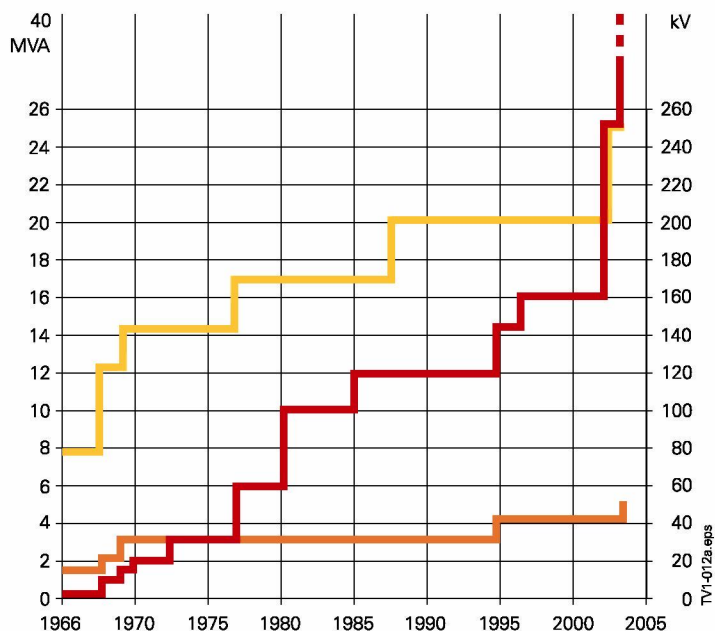
Распределительные трансформаторы должны гарантировать наивысшую степень безопасности в зоне возможного появления персонала. Идеальное решение для этого - трансформаторы GEAFOL с литой изоляцией. GEAFOL снимает ограничения трансформаторов с жидкой изоляцией, и имеет высокие функциональную надежность и срок службы.

Трансформаторы GEAFOL с литой изоляцией используют прежде всего там, где не должно быть никаких уступок в отношении безопасности. Область применения таких трансформаторов - это жилые здания, больницы, различные тоннели, шахты, прибрежные сооружения и множество других мест.

Не удивительно, что технология GEAFOL воспроизводится по лицензии многими мировыми производителями трансформаторов. 85000 трансформаторов GEAFOL с литой изоляцией, установленных для распределения энергии, во всем мире свидетельствуют об их достоинствах.

Диаграмма ниже показывает рост номинальных значений напряжения и мощности, достигнутый в результате непрерывных инноваций.

В настоящее время трансформаторы GEAFOL с литой изоляцией производятся вплоть до номинальной мощности 40 МВА.



- Номинальная мощность
- Рабочее напряжение
- Максимально допустимое напряжение грозового импульса

Рост номинальных значений напряжения и мощности

Содержание

стр.

Применение	3
Конструкция, особенности	4
Данные для выбора и заказа	5
Подключение	10
Контроль температуры	11
Принудительное охлаждение	11
Стандартные корпуса	12
Выбор корпусов	13
Специальные корпуса, указания, размеры	14

Конструкция, особенности

- ① **Трехстержневой магнитопровод**
Изготовлен из магнитоориентированных, полностью изолированных листов с малыми потерями.
- ② **Обмотка НН (низкого напряжения)**
Изготовлена из алюминиевой полосы. Витки прочно склеены с помощью изолирующих оберточных листов.
- ③ **Обмотка ВН (высокого напряжения)**
Состоит из витков изолируемой в вакууме листовой фольги.
- ④ **Подключение обмотки НН**
Стандартно: сверху, сзади.
Специальное исполнение: снизу, возможно на дополнительной плате.
- ⑤ **Подключение обмотки ВН**
Различные варианты, для оптимального исполнения системы.
Отводы обмотки ВН со стороны подключения НН
для настройки параметров системы, коммутируемые в обесточенном состоянии.
- ⑥ **Система крепления обмоток**
Для изолирования витков от сердечника и уменьшения шума при механической вибрации.
- ⑦ **Крепежная рама и тележка**
Ролики могут быть установлены для движения прямо или в сторону.
- ⑧ **Изолирующий материал: смесь эпоксидной смолы и кварцевого порошка**
Делает трансформатор малообслуживаемым, гидроизолированным, тропикостойким, негорючим и огнестойким, не используя оксоотригидрат алюминия.
- ⑨ **Соединители**



Контроль температуры

С помощью терморезистора типа РТС в обмотке ВН (по запросу тип РТ100).

Окраска стальных частей

Толстослойное покрытие, RAL 5009.
По запросу:
Двухкомпонентный лак или оцинкование (для особо агрессивных сред).

Модульное исполнение

Например, обмотки могут быть смонтированы отдельно и меняться на месте.

Класс окружающей среды: E2

Категория климата: C2

(при наружной установке трансформатора, должна быть обеспечена степень защиты IP23).

Класс пожаробезопасности: F1

630 кВА
трансформатор GEAFOL
 $U_f = 20$ кВ

Данные для выбора и заказа

Распределительные трансформаторы по HD 0538, Дуп 5, 50 Гц, IP00 без корпуса (корпусы IP..., см. стр. 12).

Трансформаторы GEAFOL с литой изоляцией соответствуют IEC 60076-11, диапазон мощности > 2500 кВА не стандартизирован.

Другие версии и специальное исполнение - по запросу.

S _r кВА	Номинальное первичное напряжение в диапазоне ± 2 x 2,5 %		Номинальное вторичное напряжение (без нагрузки)		Надежность изоляции ВН (AC/L)	Надежность изоляции НН (AC/L)	Напряжение к.з. при номинальном токе	Потери холостого хода	Потери под нагрузкой при 120 °С	Уровень шума	Номер для заказа	Общий вес	Длина	Ширина	Высота
	U ₁ ВН кВ	U ₁ НН кВ	U ₂ кВ	U ₂ кВ											
100	10	0.4	28/75	3/-	4	440	1850	59	4GB5044-3CA05-0AA2	600	1210	670	840		
	10	0.4	28/75	3/-	4	320	1850	51	4GB5044-3GA05-0AA2	720	1230	675	845		
	10	0.4	28/75	3/-	6	360	2000	59	4GB5044-3DA05-0AA2	570	1200	680	805		
	10	0.4	28/75	3/-	6	290	2000	51	4GB5044-3HA05-0AA2	720	1280	685	890		
	20	0.4	50/95	3/-	4	600	1750	59	4GB5064-3CA05-0AA2	620	1220	740	925		
	20	0.4	50/95	3/-	4	400	1750	51	4GB5064-3GA05-0AA2	740	1260	745	945		
	20	0.4	50/95	3/-	6	460	2050	59	4GB5064-3DA05-0AA2	610	1250	750	915		
	20	0.4	50/95	3/-	6	340	2050	51	4GB5064-3HA05-0AA2	730	1280	750	940		
160	10	0.4	28/75	3/-	4	610	2600	62	4GB5244-3CA05-0AA2	820	1270	690	1025		
	10	0.4	28/75	3/-	4	440	2600	54	4GB5244-3GA05-0AA2	960	1260	685	1100		
	10	0.4	28/75	3/-	6	500	2750	62	4GB5244-3DA05-0AA2	690	1220	685	990		
	10	0.4	28/75	3/-	6	400	2750	54	4GB5244-3HA05-0AA2	850	1290	695	1010		
	20	0.4	50/95	3/-	4	870	2500	62	4GB5264-3CA05-0AA2	790	1280	745	1060		
	20	0.4	50/95	3/-	4	580	2500	54	4GB5264-3GA05-0AA2	920	1320	755	1060		
	20	0.4	50/95	3/-	6	650	2700	62	4GB5264-3DA05-0AA2	780	1320	760	1040		
	20	0.4	50/95	3/-	6	480	2700	54	4GB5264-3HA05-0AA2	860	1350	765	1050		
250	10	0.4	28/75	3/-	4	820	3200	65	4GB5444-3CA05-0AA2	1010	1330	700	1055		
	10	0.4	28/75	3/-	4	600	3200	57	4GB5444-3GA05-0AA2	1250	1340	700	1190		
	10	0.4	28/75	3/-	6	700	3300	65	4GB5444-3DA05-0AA2	960	1340	705	1055		
	10	0.4	28/75	3/-	6	560	3300	57	4GB5444-3HA05-0AA2	1130	1390	715	1070		
	20	0.4	50/95	3/-	4	1100	3200	65	4GB5464-3CA05-0AA2	1070	1370	730	1115		
	20	0.4	50/95	3/-	4	800	3300	57	4GB5464-3GA05-0AA2	1230	1420	740	1130		
	20	0.4	50/95	3/-	6	880	3400	65	4GB5464-3DA05-0AA2	1020	1390	740	1105		
	20	0.4	50/95	3/-	6	650	3400	57	4GB5464-3HA05-0AA2	1190	1430	745	1125		
	20	0.4	50/125	3/-	6	880	3800	65	4GB5467-3DA05-0AA2	1070	1390	740	1200		
	30	0.4	70/145	3/-	6	1280	4000	67	4GB5475-3DA05-0AA2	1190	1450	825	1365		
(315)¹⁾	10	0.4	28/75	3/-	4	980	3500	67	4GB5544-3CA05-0AA2	1120	1340	820	1130		
	10	0.4	28/75	3/-	4	730	3500	59	4GB5544-3GA05-0AA2	1400	1400	820	1195		
	10	0.4	28/75	3/-	6	850	3900	67	4GB5544-3DA05-0AA2	1130	1360	820	1160		
	10	0.4	28/75	3/-	6	670	3700	59	4GB5544-3HA05-0AA2	1260	1400	820	1170		
	20	0.4	50/95	3/-	4	1250	3500	67	4GB5564-3CA05-0AA2	1370	1490	835	1145		
	20	0.4	50/95	3/-	4	930	3500	59	4GB5564-3GA05-0AA2	1590	1520	835	1205		
	20	0.4	50/95	3/-	6	1000	3800	67	4GB5564-3DA05-0AA2	1350	1490	835	1180		
	20	0.4	50/95	3/-	6	780	3800	59	4GB5564-3HA05-0AA2	1450	1520	840	1205		
	20	0.4	50/125	3/-	6	1000	4200	67	4GB5567-3DA05-0AA2	1430	1520	840	1235		
	30	0.4	70/145	3/-	6	1450	4700	69	4GB5575-3DA05-0AA2	1460	1510	915	1445		

1) Параметры в скобках не стандартизированы

2) Чертеж на стр. 14

Данные для выбора и заказа

Распределительные трансформаторы по HD 0538, Дуп 5, 50 Гц, IP00 без корпуса (корпусы IP..., см. стр. 12).

Трансформаторы GEAFOL с литой изоляцией соответствуют IEC 60076-11, диапазон мощности > 2500 кВА не стандартизирован.

Другие версии и специальное исполнение - по запросу.

S _r кВА	U _r кВ		U _r кВ		u _{zr} %	P ₀ Вт	P _{k120} Вт	L _{WA} Дб	Уровень шума Номер для заказа	Общий вес кг	Длина мм	Ширина мм	Высота мм
	ВН	НН	первичное напряжение в диапазоне ± 2 x 2,5 % (без нагрузки)	вторичное напряжение Надежность изоляции									
400	10	0.4	28/75	3/-	4	1150	4400	68	4GB5644-3CA05-0AA2	1290	1370	820	1230
	10	0.4	28/75	3/-	4	880	4400	60	4GB5644-3GA05-0AA2	1500	1390	820	1330
	10	0.4	28/75	3/-	6	1000	4900	68	4GB5644-3DA05-0AA2	1230	1400	820	1215
	10	0.4	28/75	3/-	6	800	4900	60	4GB5644-3HA05-0AA2	1390	1430	820	1230
	20	0.4	50/95	3/-	4	1450	3800	68	4GB5664-3CA05-0AA2	1470	1460	830	1285
	20	0.4	50/95	3/-	4	1100	3800	60	4GB5664-3GA05-0AA2	1710	1520	835	1305
	20	0.4	50/95	3/-	6	1200	4300	68	4GB5664-3DA05-0AA2	1380	1490	835	1260
	20	0.4	50/95	3/-	6	940	4300	60	4GB5664-3HA05-0AA2	1460	1500	840	1260
	20	0.4	50/125	3/-	6	1200	4700	68	4GB5667-3DA05-0AA2	1530	1540	845	1310
	30	0.4	70/145	3/-	6	1650	5500	69	4GB5675-3DA05-0AA2	1590	1560	925	1500
(500)¹⁾	10	0.4	28/75	3/-	4	1300	5900	69	4GB5744-3CA05-0AA0	1490	1410	820	1315
	10	0.4	28/75	3/-	4	1000	5300	61	4GB5744-3GA05-0AA0	1620	1420	820	1340
	10	0.4	28/75	3/-	6	1200	6400	69	4GB5744-3DA05-0AA0	1420	1450	820	1245
	10	0.4	28/75	3/-	6	950	6400	61	4GB5744-3HA05-0AA0	1540	1490	820	1265
	20	0.4	50/95	3/-	4	1700	4900	69	4GB5764-3CA05-0AA0	1550	1460	840	1365
	20	0.4	50/95	3/-	4	1300	4900	61	4GB5764-3GA05-0AA0	1700	1490	845	1370
	20	0.4	50/95	3/-	6	1400	5100	69	4GB5764-3DA05-0AA0	1500	1530	855	1275
	20	0.4	50/95	3/-	6	1100	5100	61	4GB5764-3HA05-0AA0	1670	1560	860	1290
	20	0.4	50/125	3/-	6	1400	6300	69	4GB5767-3DA05-0AA0	1610	1540	855	1355
	30	0.4	70/145	3/-	6	1900	6000	70	4GB5775-3DA05-0AA0	1810	1560	925	1615
630	10	0.4	28/75	3/-	4	1500	7300	70	4GB5844-3CA05-0AA0	1670	1410	820	1485
	10	0.4	28/75	3/-	4	1150	7300	62	4GB5844-3GA05-0AA0	1840	1440	820	1485
	10	0.4	28/75	3/-	6	1370	7500	70	4GB5844-3DA05-0AA0	1710	1520	830	1305
	10	0.4	28/75	3/-	6	1100	7500	62	4GB5844-3HA05-0AA0	1850	1560	835	1330
	20	0.4	50/95	3/-	4	2000	6900	70	4GB5864-3CA05-0AA0	1790	1470	840	1530
	20	0.4	50/95	3/-	4	1600	6900	62	4GB5864-3GA05-0AA0	1930	1520	845	1565
	20	0.4	50/95	3/-	6	1650	6800	70	4GB5864-3DA05-0AA0	1750	1560	860	1365
	20	0.4	50/95	3/-	6	1250	6800	62	4GB5864-3HA05-0AA0	1900	1600	865	1385
	20	0.4	50/125	3/-	6	1650	7000	70	4GB5867-3DA05-0AA0	1830	1590	865	1395
	30	0.4	70/145	3/-	6	2200	6600	71	4GB5875-3DA05-0AA0	2090	1620	940	1640
(800)¹⁾	10	0.4	28/75	3/-	4	1800	7800	72	4GB5944-3CA05-0AA0	1970	1500	820	1535
	10	0.4	28/75	3/-	4	1400	7800	64	4GB5944-3GA05-0AA0	2210	1530	825	1535
	10	0.4	28/75	3/-	6	1700	8300	72	4GB5944-3DA05-0AA0	2020	1590	840	1395
	10	0.4	28/75	3/-	6	1300	8300	64	4GB5944-3HA05-0AA0	2230	1620	845	1395
	20	0.4	50/95	3/-	4	2400	8500	72	4GB5964-3CA05-0AA0	2020	1550	850	1595
	20	0.4	50/95	3/-	4	1900	8500	64	4GB5964-3GA05-0AA0	2220	1570	855	1595
	20	0.4	50/95	3/-	6	1900	8200	72	4GB5964-3DA05-0AA0	2020	1610	870	1435
	20	0.4	50/95	3/-	6	1500	8200	64	4GB5964-3HA05-0AA0	2220	1650	875	1455
	20	0.4	50/125	3/-	6	1900	9400	72	4GB5967-3DA05-0AA0	2160	1660	880	1485
	30	0.4	70/145	3/-	6	2650	7900	72	4GB5975-3DA05-0AA0	2620	1740	965	1695

1) Параметры в скобках не стандартизованы

2) Чертеж на стр. 14

Данные для выбора и заказа

Распределительные трансформаторы по HD 0538, Дуп 5, 50 Гц, IP00 без корпуса (корпусы IP..., см. стр. 12).

Трансформаторы GEAFOL с литой изоляцией соответствуют IEC 60076-11, диапазон мощности > 2500 кВА не стандартизирован.

Другие версии и специальное исполнение - по запросу.

S _r кВА	Номинальное первичное напряжение в диапазоне ± 2 x 2,5 %		Номинальное вторичное напряжение (без нагрузки)		Надежность изоляции ВН (AC/L)	Надежность изоляции НН (AC/L)	Напряжение к.з. при номинальном токе	Потери холостого хода	Потери под нагрузкой при 120 °С	Уровень шума	Номер для заказа	Общий вес	Длина	Ширина	Высота
	U ₁ ВН кВ	U ₁ НН кВ	U ₂ кВ	U ₂ кВ											
1000	10	0.4	28/75	3/-	4	2100	10000	73	4GB6044-3CA05-0AA0	2440	1550	990	1730		
	10	0.4	28/75	3/-	4	1600	10000	65	4GB6044-3GA05-0AA0	2850	1620	990	1795		
	10	0.4	28/75	3/-	6	2000	9500	73	4GB6044-3DA05-0AA0	2370	1640	990	1490		
	10	0.4	28/75	3/-	6	1500	9500	65	4GB6044-3HA05-0AA0	2840	1710	990	1565		
	20	0.4	50/95	3/-	4	2800	9500	73	4GB6064-3CA05-0AA0	2420	1570	990	1790		
	20	0.4	50/95	3/-	4	2300	8700	65	4GB6064-3GA05-0AA0	2740	1680	990	1665		
	20	0.4	50/95	3/-	6	2300	9000	73	4GB6064-3DA05-0AA0	2310	1640	990	1620		
	20	0.4	50/95	3/-	6	1800	9000	65	4GB6064-3HA05-0AA0	2510	1660	990	1620		
	20	0.4	50/125	3/-	6	2300	11000	73	4GB6067-3DA05-0AA0	2470	1670	990	1650		
	30	0.4	70/145	3/-	6	3100	10000	73	4GB6075-3DA05-0AA0	2990	1800	1060	1795		
(1250)¹⁾	10	0.4	28/75	3/-	6	2400	11000	75	4GB6144-3DA05-0AA0	2780	1740	990	1635		
	10	0.4	28/75	3/-	6	1800	11000	67	4GB6144-3HA05-0AA0	3140	1770	990	1675		
	20	0.4	50/95	3/-	6	2700	11200	75	4GB6164-3DA05-0AA0	2740	1780	990	1645		
	20	0.4	50/95	3/-	6	2100	11200	67	4GB6164-3HA05-0AA0	3010	1810	990	1645		
	20	0.4	50/125	3/-	6	2700	10500	75	4GB6167-3DA05-0AA0	2980	1810	990	1675		
	30	0.4	70/145	3/-	6	3600	11500	75	4GB6175-3DA05-0AA0	3580	1870	1065	1895		
1600	10	0.4	28/75	3/-	6	2800	14000	76	4GB6244-3DA05-0AA0	3490	1830	990	1735		
	10	0.4	28/75	3/-	6	2100	14000	68	4GB6244-3HA05-0AA0	4130	1880	990	1775		
	20	0.4	50/95	3/-	6	3100	13500	76	4GB6264-3DA05-0AA0	3440	1840	995	1830		
	20	0.4	50/95	3/-	6	2400	13500	68	4GB6264-3HA05-0AA0	3830	1870	1000	1880		
	20	0.4	50/125	3/-	6	3100	12500	76	4GB6267-3DA05-0AA0	3690	1860	995	1880		
	30	0.4	70/145	3/-	6	4100	13500	76	4GB6275-3DA05-0AA0	4350	1970	1090	1995		
(2000)¹⁾	10	0.4	28/75	3/-	6	3500	15700	78	4GB6344-3DA05-0AA0	4150	1940	1280	1935		
	10	0.4	28/75	3/-	6	2600	15700	70	4GB6344-3HA05-0AA0	4890	1970	1280	2015		
	20	0.4	50/95	3/-	6	4000	15400	78	4GB6364-3DA05-0AA0	4170	1980	1280	1960		
	20	0.4	50/95	3/-	6	2900	15400	70	4GB6364-3HA05-0AA0	4720	2010	1280	1985		
	20	0.4	50/125	3/-	6	4000	15500	78	4GB6367-3DA05-0AA0	4430	2020	1280	2005		
	30	0.4	70/145	3/-	6	5000	15000	78	4GB6375-3DA05-0AG0	5090	2100	1280	2135		
2500	10	0.4	28/75	3/-	6	4300	18700	81	4GB6444-3DA05-0AG0	4840	2090	1280	2070		
	10	0.4	28/75	3/-	6	3000	18700	71	4GB6444-3HA05-0AA0	5940	2160	1280	2135		
	20	0.4	50/95	3/-	6	5000	18000	81	4GB6464-3DA05-0AA0	5200	2150	1280	2165		
	20	0.4	50/95	3/-	6	3600	19000	71	4GB6464-3HA05-0AA0	6020	2190	1280	2180		
	20	0.4	50/125	3/-	6	5000	18000	81	4GB6467-3DA05-0AG0	5020	2160	1280	2105		
	30	0.4	70/145	3/-	6	5800	20000	81	4GB6475-3DA05-0AG0	5920	2280	1280	2215		
3150	10	0.4	28/75	3/-	6	5400	25000	82	4GB6544-3DA05-0AA0	6500	2450	1280	2310		
	10	0.69	28/75	3/-	6	5400	18000	81	4GB6544-8DA05-0AA0	6480	2200	1280	2055		
	10	3.3	28/75	10/20	6	5400	18000	81	4GB6544-9DA05-0AA0 H1N	6470	2230	1280	2000		
	20	0.4	50/95	3/-	6	6000	24000	81	4GB6564-3DA05-0AG0	6170	2320	1280	2230		
	20	0.69	50/95	3/-	6	6200	18000	81	4GB6564-8DA05-0AG0	6080	2170	1280	2105		
	20	3.3	50/95	10/20	6	6200	18000	81	4GB6564-9DA05-0AA0 H1N	6660	2280	1280	2030		
	20	0.4	50/125	3/-	6	6200	21000	81	4GB6567-3DA05-0AG0	6290	2340	1280	2300		
	20	0.69	50/125	3/-	6	6200	18000	81	4GB6567-8DA05-0AG0	6170	2170	1280	2150		
	20	3.3	50/125	10/20	6	7300	18000	81	4GB6567-9DA05-0AA0 H1N	6770	2300	1280	2060		

1) Параметры в скобках не стандартизированы

2) Чертеж на стр. 14

Данные для выбора и заказа

Распределительные трансформаторы по HD 0538, Дуп 5, 50 Гц, IP00 без корпуса (корпусы IP..., см. стр. 12).

Трансформаторы GEAFOL с литой изоляцией соответствуют IEC 60076-11, диапазон мощности > 2500 кВА не стандартизирован.

Другие версии и специальное исполнение - по запросу.

S _r кВА	U _r кВ		U _r кВ		u _{zr} %	P _o Вт	P _{k120} Вт	L _{WA} Дб	Уровень шума Номер для заказа	Общий вес примерно кг	Длина а ¹⁾ мм	Ширина b ¹⁾ мм	Высота h ¹⁾ мм
	ВН	НН	первичное напряжение в диапазоне ± 2 x 2,5 % (без нагрузки)	вторичное напряжение Надежность изоляции									
4000	10	0.69	28/75	3/-	6	6300	20000	81	4GB6644-8DA05-0AG0	7970	2360	1280	2245
	10	3.3	28/75	10/20	6	6300	19000	81	4GB6644-9DA05-0AA0 H1N	8570	2450	1280	2080
	10	6.3	28/75	20/40	6	6300	19000	76	4GB6644-9DA05-0AA0 H2B	9210	2570	1280	2125
	20	0.69	50/95	3/-	6	7600	21000	83	4GB6664-8DA05-0AG0	7330	2280	1280	2330
	20	3.3	50/95	10/20	6	7600	19000	83	4GB6664-9DA05-0AG0 H1N	7450	2460	1280	2050
	20	6.3	50/95	20/40	6	7600	19000	83	4GB6664-9DA05-0AA0 H2B	8710	2590	1280	2055
	20	0.69	50/125	3/-	6	7600	21000	85	4GB6667-8DA05-0AG0	7430	2400	1280	2335
	20	3.3	50/125	10/20	6	7600	19000	83	4GB6667-9DA05-0AG0 H1N	7850	2430	1280	2100
5000	20	6.3	50/125	20/40	6	7600	19000	85	4GB6667-9DA05-0AA0 H2B	8990	2610	1280	2125
	10	3.3	28/75	10/20	6	7600	21000	81	4GB6744-9DA05-0AG0 H1N	9620	2480	1280	2290
	10	6.3	28/75	20/40	6	7600	23000	78	4GB6744-9DA05-0AA0 H2B	10370	2590	1400	2290
	10	3.3	28/75	10/20	8	7600	23000	76	4GB6744-9KA05-0AG0 H1N	9680	2600	1280	2250
	10	6.3	28/75	20/40	8	7600	24000	78	4GB6744-9KA05-0AA0 H2B	10490	2690	1400	2290
	20	3.3	50/95	10/20	6	9000	21000	83	4GB6764-9DA05-0AG0 H1N	9090	2530	1280	2210
	20	6.3	50/95	20/40	6	9000	23000	83	4GB6764-9DA05-0AG0 H2B	9650	2600	1280	2295
	20	3.3	50/125	10/20	6	9000	21000	83	4GB6767-9DA05-0AG0 H1N	9400	2530	1280	2280
	20	6.3	50/125	20/40	6	9000	22000	83	4GB6767-9DA05-0AA0 H2B	9980	2640	1285	2365
	20	3.3	50/95	10/20	8	9000	23000	83	4GB6764-9KA05-0AG0 H1N	9090	2600	1280	2210
	20	6.3	50/95	20/40	8	9000	24000	83	4GB6764-9KA05-0AG0 H2B	9750	2710	1295	2295
	20	3.3	50/125	10/20	8	9000	23000	83	4GB6767-9KA05-0AG0 H1N	9090	2610	1280	2240
6300	20	6.3	50/125	20/40	8	9000	24000	83	4GB6767-9KA05-0AA0 H2B	10330	2720	1400	2290
	10	3.3	28/75	10/20	6	9200	26000	76	4GB6844-9DA05-0AG0 H1N	11960	2570	1905	2650
	10	6.3	28/75	20/40	6	9200	27000	83	4GB6844-9DA05-0AG0 H2B	12240	2650	1905	2630
	10	3.3	28/75	10/20	8	9200	26000	78	4GB6844-9KA05-0AG0 H1N	11670	2630	1905	2610
	10	6.3	28/75	20/40	8	9200	28000	83	4GB6844-9KA05-0AG0 H2B	12240	2730	1905	2630
	20	3.3	50/95	10/20	6	10800	24000	83	4GB6864-9DA05-0AG0 H1N	11740	2640	1905	2440
	20	6.3	50/95	20/40	6	10800	26000	83	4GB6864-9DA05-0AG0 H2B	12120	2700	1905	2540
	20	3.3	50/125	10/20	6	10800	24000	83	4GB6867-9DA05-0AG0 H1N	11780	2640	1905	2470
	20	6.3	50/125	20/40	6	10500	26000	84	4GB6867-9DA05-0AG0 H2B	12140	2700	1905	2560
	20	3.3	50/95	10/20	8	10800	26000	83	4GB6864-9KA05-0AG0 H1N	11850	2780	1905	2440
	20	6.3	50/95	20/40	8	10800	27000	84	4GB6864-9KA05-0AG0 H2B	12330	2840	1905	2545
	20	3.3	50/125	10/20	8	10500	25500	83	4GB6867-9KA05-0AG0 H1N	11890	2770	1905	2470
8000	20	6.3	50/125	20/40	8	10500	27000	84	4GB6867-9KA05-0AG0 H2B	12290	2820	1905	2560
	20	6.3	50/95	20/40	6	13000	32000	85	4GB6964-9DA05-0AG0 H2B	14290	2840	1905	2720
	20	11	50/95	28/60	6	13000	32000	85	4GB6964-9DA05-0AG0 H2T	15610	2950	1905	2790
	20	6.3	50/125	20/40	6	13000	32000	85	4GB6967-9DA05-0AG0 H2B	14540	2900	1905	2750
	20	11	50/125	28/60	6	13000	32000	85	4GB6967-9DA05-0AG0 H2T	15810	2960	1905	2820
	20	6.3	50/95	20/40	8	13000	34000	85	4GB6964-9KA05-0AG0 H2B	14360	2970	1905	2720
	20	11	50/95	28/60	8	13000	34000	85	4GB6964-9KA05-0AG0 H2T	15600	3070	1905	2790
	20	6.3	50/125	20/40	8	13000	34000	85	4GB6967-9KA05-0AG0 H2B	14370	2940	1905	2750
	20	11	50/125	28/60	8	13000	34000	85	4GB6967-9KA05-0AG0 H2T	15680	3080	1905	2820
	30	6.3	70/145	20/40	6	13500	36000	84	4GB6975-9DA05-0AG0 H2B	16230	2890	1905	3290
30	11	70/145	28/60	6	13500	38000	84	4GB6975-9DA05-0AG0 H2T	17670	3040	1905	3260	

1) Чертеж на стр. 14

Данные для выбора и заказа

Распределительные трансформаторы по HD 0538, Дуп 5, 50 Гц, IP00 без корпуса (корпусы IP..., см. стр. 12).

Трансформаторы GEAFOL с литой изоляцией соответствуют IEC 60076-11, диапазон мощности > 2500 кВА не стандартизирован.

Другие версии и специальное исполнение - по запросу.

S _r кВА	Номинальное первичное напряжение в диапазоне ± 2 x 2,5 %		Номинальное вторичное напряжение (без нагрузки)		Надежность изоляции ВН (AC/LI)	Надежность изоляции НН (AC/LI)	Напряжение кз. при номинальном токе	Потери холостого хода	Потери под нагрузкой при 120 °С	Уровень шума	Номер для заказа	Общий вес	Длина	Ширина	Высота
	U ₁ кВ	U ₁ кВ	U ₂ кВ	U ₂ кВ											
10000	20	6.3	50/95	20/40	6	15200	36000	85	4GB7064-9DA05-0AG0 H2B	17280	3020	1905	2900		
	20	11	50/95	28/60	6	15200	36000	85	4GB7064-9DA05-0AG0 H2T	18130	3180	1905	2830		
	20	6.3	50/125	20/40	6	15200	38000	85	4GB7067-9DA05-0AG0 H2B	17650	3080	1905	2970		
	20	11	50/125	28/60	6	15200	38000	85	4GB7067-9DA05-0AG0 H2T	18760	3230	1905	2900		
	20	6.3	50/95	20/40	8	15200	36000	85	4GB7064-9KA05-0AG0 H2B	17280	3140	1905	2900		
	20	11	50/95	28/60	8	15200	36000	85	4GB7064-9KA05-0AG0 H2T	17660	3265	1905	2790		
	20	6.3	50/125	20/40	8	15200	38000	85	4GB7067-9KA05-0AG0 H2B	17410	3130	1905	2930		
	20	11	50/125	28/60	8	15200	38000	85	4GB7067-9KA05-0AG0 H2T	17740	3270	1905	2820		
	30	6.3	70/145	20/40	6	15600	39000	85	4GB7075-9DA05-0AG0 H2B	19390	3090	1905	3460		
	30	11	70/145	28/60	6	15600	42000	85	4GB7075-9DA05-0AG0 H2T	20890	3270	1905	3450		
12500	20	6.3	50/95	20/40	6	18200	42000	85	4GB7164-9DA05-0AG0 H2B	21450	3205	1905	3100		
	20	11	50/95	28/60	6	18200	44000	85	4GB7164-9DA05-0AG0 H2T	22340	3325	1905	3130		
	20	6.3	50/125	20/40	6	18200	42000	85	4GB7167-9DA05-0AG0 H2B	21670	3235	1905	3130		
	20	11	50/125	28/60	6	18200	44000	85	4GB7167-9DA05-0AG0 H2T	23010	3355	1905	3160		
	20	6.3	50/95	20/40	8	18200	44000	85	4GB7164-9KA05-0AG0 H2B	21280	3330	1905	3060		
	20	11	50/95	28/60	8	18200	46000	85	4GB7164-9KA05-0AG0 H2T	22930	3480	1905	3130		
	20	6.3	50/125	20/40	8	18200	44000	85	4GB7167-9KA05-0AG0 H2B	21450	3350	1905	3090		
	20	11	50/125	28/60	8	18200	46000	85	4GB7167-9KA05-0AG0 H2T	23290	3500	1905	3160		
	30	6.3	70/145	20/40	6	18500	46000	85	4GB7175-9DA05-0AG0 H2B	24120	3250	1905	3580		
	30	11	70/145	28/60	6	18500	48000	85	4GB7175-9DA05-0AG0 H2T	25030	3390	1905	3610		
16000	20	6.3	50/95	20/40	6	22000	53000	88	4GB7264-9DA05-0AG0 H2B	26440	3190	1905	3980		
	20	11	50/95	28/60	6	22000	53000	88	4GB7264-9DA05-0AG0 H2T	26380	3310	1905	3700		
	20	6.3	50/125	20/40	6	22000	53000	88	4GB7267-9DA05-0AG0 H2B	26720	3230	1905	4010		
	20	11	50/125	28/60	6	22000	53000	88	4GB7267-9DA05-0AG0 H2T	26750	3385	1905	3730		
	20	6.3	50/95	20/40	8	22000	55000	88	4GB7264-9KA05-0AG0 H2B	26170	3325	1905	3940		
	20	11	50/95	28/60	8	22000	55000	88	4GB7264-9KA05-0AG0 H2T	26460	3455	1905	3700		
	20	6.3	50/125	20/40	8	22000	55000	88	4GB7267-9KA05-0AG0 H2B	26530	3350	1905	4010		
	20	11	50/125	28/60	8	22000	55000	88	4GB7267-9KA05-0AG0 H2T	26680	3455	1905	3730		
	30	6.3	70/145	20/40	6	22000	55000	86	4GB7275-9DA05-0AG0 H2B	28930	3410	1905	3860		
	30	11	70/145	28/60	6	22000	55000	86	4GB7275-9DA05-0AG0 H2T	29160	3575	1905	3650		

1) Чертеж на стр. 14

Система подключений

Ориентированные на практическое применение варианты подключения ВН и НН - отличительная черта философии гибкого подключения трансформаторов GEAFOL.

Подключение на стороне ВН

В стандартном исполнении подключение ВН к трансформатору производится сверху, но опционально возможен и вариант подключения снизу (Рис. 1). Для соединения в треугольник использованы прикручиваемые соединители. Подключение трансформатора выполняется к окончанию соединителей.

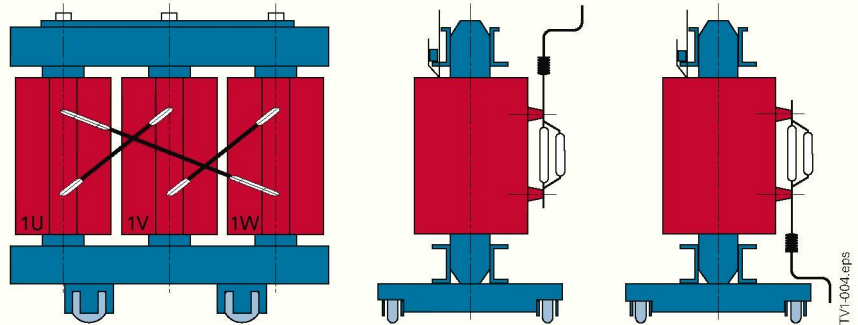


Рис. 1
Различные варианты подключения, напр. с соединением в треугольник ВН

Подключение ВН, используя разъемное соединение

На стороне ВН возможно подключение через соединительный разъем с внешним конусом (Рис. 2).

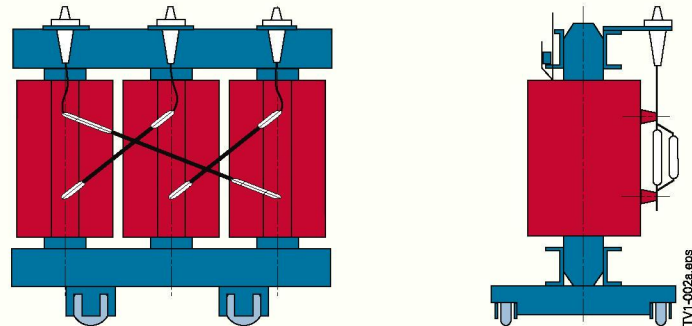


Рис. 2
Подключение ВН через разъемы

Отводы обмоток ВН

С помощью отводов ВН возможно производить настройку. В обесточенном состоянии необходимые отводы могут быть задействованы посредством соединительных перемычек.

Подключение на стороне НН

В стандартном исполнении подключение НН к трансформатору производится сверху, но опционально возможен и вариант подключения снизу (Рис. 3).

Использование дополнительных распределительных шин увеличит механическую надежность подключения НН и значительно уменьшит распространение помех в сеть.

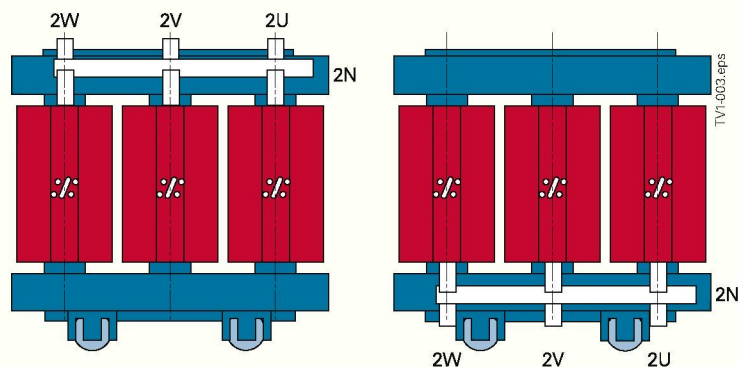


Рис. 3
Системы подключения НН трансформатора GEAFOL
слева: фазы и нейтраль подключаются сверху
справа: фазы и нейтраль подключаются снизу

Подключение с заземлением и занулением

Эти шины или конические разъемы (диаметром 20 или 25 мм) могут быть установлены на стороне ВН в виде соединителя и на стороне НН в виде отдельной шины для подключения.

Контроль температуры, принудительное охлаждение

Контроль температуры

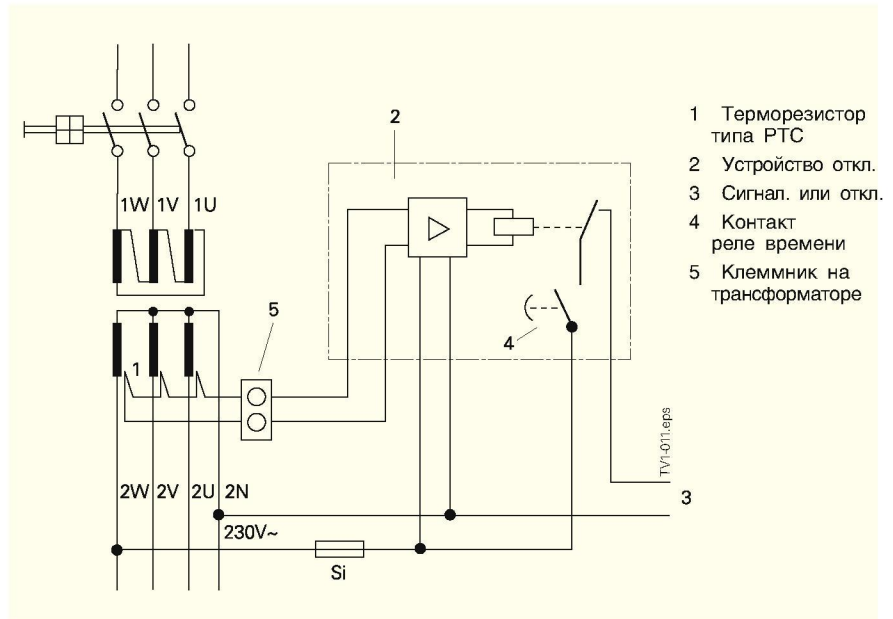
Для температурного контроля трансформаторов GEAFOL могут быть использованы терморезисторы типа РТС или РТ 100, а также капиллярный термометр. Отслеживается температура обмоток ВН и в некоторых случаях дополнительно отслеживается температура магнитопровода. Самое экономичное решение - использовать терморезисторы типа РТС и устройство отключения без индикации температуры. Все трансформаторы GEAFOL снабжены по крайней мере одним терморезистором типа РТС для использования его в целях отключения.

Функциональность

Контроль температуры с помощью терморезисторов РТС. В случае трехфазного трансформатора система состоит из трех терморезисторов, соединенных последовательно. В соответствии с DIN необходимо использовать устройство отключения и по датчику на каждую фазу.

Функционирование терморезистора РТС. При достижении определенной температуры происходит ступенчатое изменение сопротивления и вследствие этого срабатывает контакт устройства отключения.

Как только температура обмоток снизится на шесть градусов ниже допустимой температуры, контакт возвратится в исходное положение.



Стандартная схема контроля температуры

Питание устройства отключения в системе защиты трансформатора

Система контроля выполнена отказобезопасной и имеет защиту от обрыва в цепи терморезисторов.

Когда для контроля температуры применяются две системы терморезисторов, то одна служит для сигнализации, а другая для отключения. Температуры срабатывания этих систем отличаются на двадцать градусов. Еще одна система может управлять вентилятором.

Если система контроля запитывается с вторичной стороны трансформатора, то в некоторых случаях необходимо использовать реле времени. Задержка нужна для того, чтобы в момент включения трансформатора контакт данного реле ограничил прохождение отключающего сигнала.

Допустимая температура окружающей среды для устройств отключения равна 55 °С. Поэтому рекомендуется установка устройств отключения в распределительные шкафы среднего и низкого напряжения.

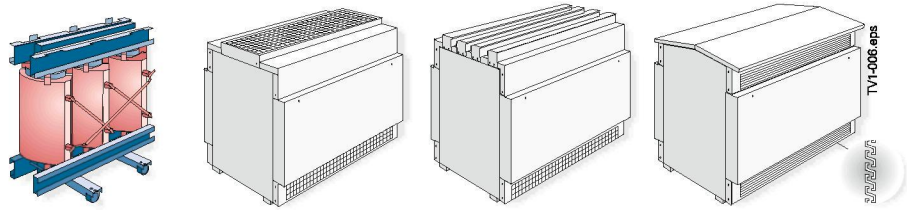
Принудительное воздушное охлаждение для увеличения выходной мощности

Трансформаторы GEAFOL могут быть оборудованы радиальными вентиляторами для увеличения выходной мощности вплоть до 50%. При увеличении, например, на 40% значительно увеличиваются потери и также на 40% увеличивается напряжение холостого хода. Вентиляторы управляются автоматически с использованием терморезисторов в обмотках ВН.



Трансформатор GEAFOL с установленными радиальными вентиляторами

Стандартные корпуса



Установка	Внутренняя	Внутренняя	Внутренняя		Наружная
Степень защиты	IP00	IP20	IP23	IP23D	IP23DW
14-ая позиция в заказе номере	A	B	C	D	E

Условия эксплуатации

Закрытые электропомещения ¹⁾	•	•	•	•	•
Электропомещения ¹⁾	-	•	•	•	•
Вода до 60 °C	-	-	•	•	•
Снег	-	-	-	-	•
Прямые солнечные лучи	-	-	-	-	•
Соли в атмосфере	•	•	•	•	• Спец. краска
Химическая коррозия	•	•	•	•	• Спец. краска
Открытый контакт	-	•	•	•	•
Инеродные тела d > 12 мм	-	•	•	•	•
Проникновение проволоки ²⁾	-	-	-	•	•

1) В соответствии с VDE 0100 часть 200 и 731.

2) Тестовая проволока диаметром 1 мм в соответствии с EN 60529.

Конструкция верхней части корпуса, степень защиты IP23 (внутренняя установка).

На рисунке показан верхний лист корпуса с вентиляционными каналами.

Концы верхнего листа загнуты для крепления к боковым стенкам.

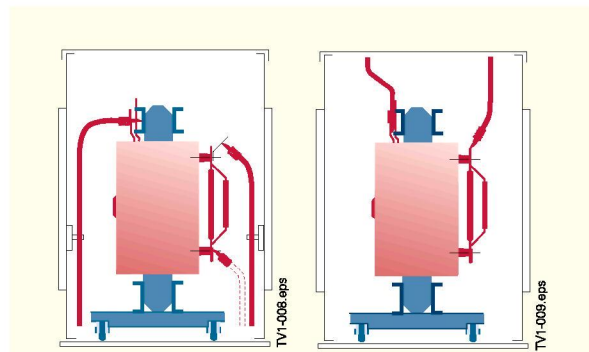


TV1P-001.tif

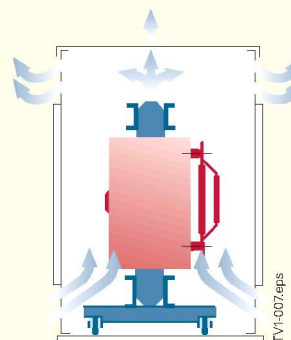
Вентиляционные каналы с лабиринтной структурой для дополнительной безопасности.



TV1P-002.tif



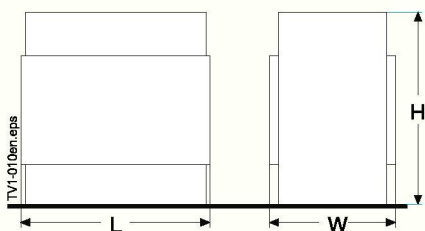
Различные варианты подключения: Кабели могут быть подведены снизу, сверху или сбоку.



В случае установки в защитный корпус возможно уменьшение выходной мощности.

Стандартные корпуса

Размеры и вес



Внутренняя установка (степень защиты IP20)

Размер корпуса	Макс. размеры корпуса (мм)			Вес корпуса (кг)
	L	W	H	
1	1390	1010	1335	121
2	1860	1280	1535	177
3	1860	1280	1885	211
4	2120	1500	2120	252
5	2360	1500	2340	290

Внутренняя установка (степень защиты IP23 и IP23D)

Размер корпуса	Макс. размеры корпуса (мм)			Вес корпуса (кг)
	L	W	H	
1	1390	1010	1395	134
2	1860	1280	1595	207
3	1860	1280	1945	247
4	2120	1500	2225	302
5	2360	1500	2495	370

Наружная установка (степень защиты IP23DW)

Размер корпуса	Макс. размеры корпуса (мм)			Вес корпуса (кг)
	L	W	H	
1	1440	1070	1540	153
2	1880	1320	1845	233
3	1880	1420	2245	267
4	2240	1540	2480	325
5	2380	1540	2950	392

Выбор и номера для заказа *

Номинальная мощность S_T , кВА	Ном. перв. напряжение U_1 , кВ	Номер для заказа	Размер корпуса
100	10	4GB50 44-3□A05-0□A2	1
	20	4GB50 64-3□A05-0□A2	2
160	10	4GB52 44-3□A05-0□A2	1
	20	4GB52 64-3□A05-0□A2	2
250	10	4GB54 44-3□A05-0□A2	2
	20	4GB54 64-3□A05-0□A2	2
(315) ¹⁾	10	4GB55 44-3□A05-0□A2	2
	20	4GB55 64-3□A05-0□A2	2
400	10	4GB56 44-3□A05-0□A2	2
	20	4GB56 64-3□A05-0□A2	2
(500) ¹⁾	10	4GB57 44-3□A05-0□A0	2
	20	4GB57 64-3□A05-0□A0	2
630	10	4GB58 44-3CA05-0□A0	2
	20	4GB58 64-3CA05-0□A0	2
	10	4GB58 44-3DA05-0□A0	2
	20	4GB58 64-3DA05-0□A0	2
	10	4GB58 44-3GA05-0□A0	3
	20	4GB58 64-3GA05-0□A0	2
	10	4GB58 44-3HA05-0□A0	2
	20	4GB58 64-3HA05-0□A0	2
(800) ¹⁾	10	4GB59 44-3□A05-0□A0	3
	20	4GB59 64-3□A05-0□A0	3
1000	10	4GB60 44-3CA05-0□A0	3
	20	4GB60 64-3CA05-0□A0	3
	10	4GB60 44-3DA05-0□A0	3
	20	4GB60 64-3DA05-0□A0	3
	10	4GB60 44-3GA05-0□A0	3
	20	4GB60 64-3GA05-0□A0	4
	10	4GB60 44-3HA05-0□A0	3
	20	4GB60 64-3HA05-0□A0	4
(1250) ¹⁾	10	4GB61 44-3□A05-0□A0	4
	20	4GB61 64-3□A05-0□A0	4
1600	10	4GB62 44-3□A05-0□A0	4
	20	4GB62 64-3□A05-0□A0	4
(2000) ¹⁾	10	4GB63 44-3□A05-0□A0	5
	20	4GB63 64-3□A05-0□A0	5
2500	10	4GB64 44-3DA05-0□A0	5
	20	4GB64 64-3DA05-0□A0	5
	10	4GB64 44-3HA05-0□A0	5 ²⁾
	20	4GB64 64-3HA05-0□A0	5 ³⁾
> 2500		Стандартные корпуса по запросу	

*) Другие версии и специальное исполнение доступны по запросу.

1) Параметры в скобках не стандартизированы.

2) IP20: Высота + 100 мм.

3) IP20/IP23/IP23D/IP23DW: Ширина и высота + 100 мм.

Специальные корпуса, указания, размеры



TV1P-003.tif

Дополнительно к стандартным корпусам мы также производим рамные конструкции с дверями, которые могут быть укомплектованы вентиляторами в верхней части шкафа. Эти типы корпусов могут быть установлены в комбинации со шкафами на низкое и среднее напряжение.

Для получения детальной информации, пожалуйста, свяжитесь с нами.

Указания:

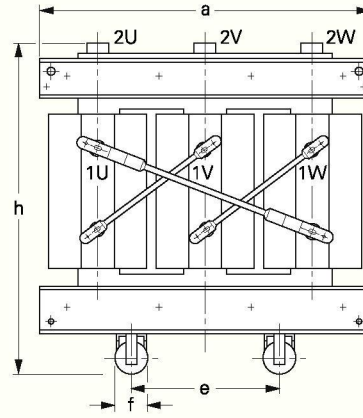
Не указанные на страницах данного каталога технические характеристики, размеры и вес могут быть изменены.

Иллюстрации только для просмотра.

Все названия продуктов являются торговой маркой или именем продукта Siemens AG или других производителей.

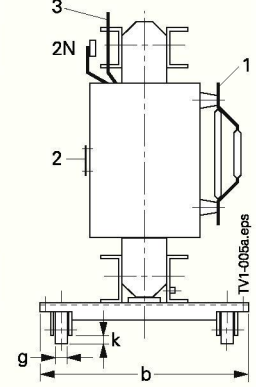
Все размеры в данном каталоге представлены в мм.

Информация в этом документе содержит общее описание технических продуктов, которые могут быть различны в деталях для каждого конкретного случая. Требуемые в каждом индивидуальном случае характеристики должны быть определены в договоре.



Размеры

- 1 Подключение ВН
- 2 Отводы обмоток ВН со стороны НН
- 3 Подключение НН



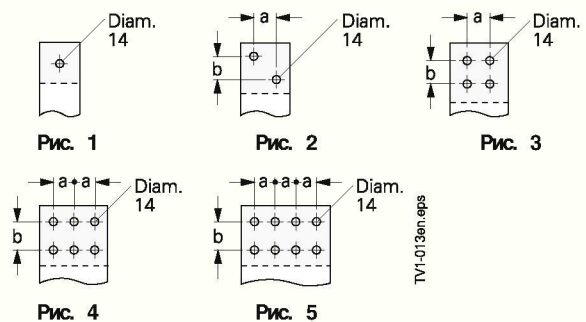
Исполнение до 100 кВА без роликов

Размеры a, b, и h см. на стр. с 5 по 9

Размеры тележки

Ном. мощность Sr в кВА	Размеры			
	e	f	g	k
50 to 250	520	125	40	45
315 to 800	670	125	40	45
1000 to 1600	820	160	50	55
2000 to 5000	1070	200	70	65
> 5000	1505	250	130	50

Схема отверстий для подключения НН



Ном. мощность Sr в кВА	Рисунок	Размеры	
		a	b
≤ 100	1	—	—
125 to 160	1	—	—
200 to 630	2	26	26
800 to 1250	3	60	40
1600	4	40	40
2000	4	50	40
2500	4	60	40
3150	5	60	40

